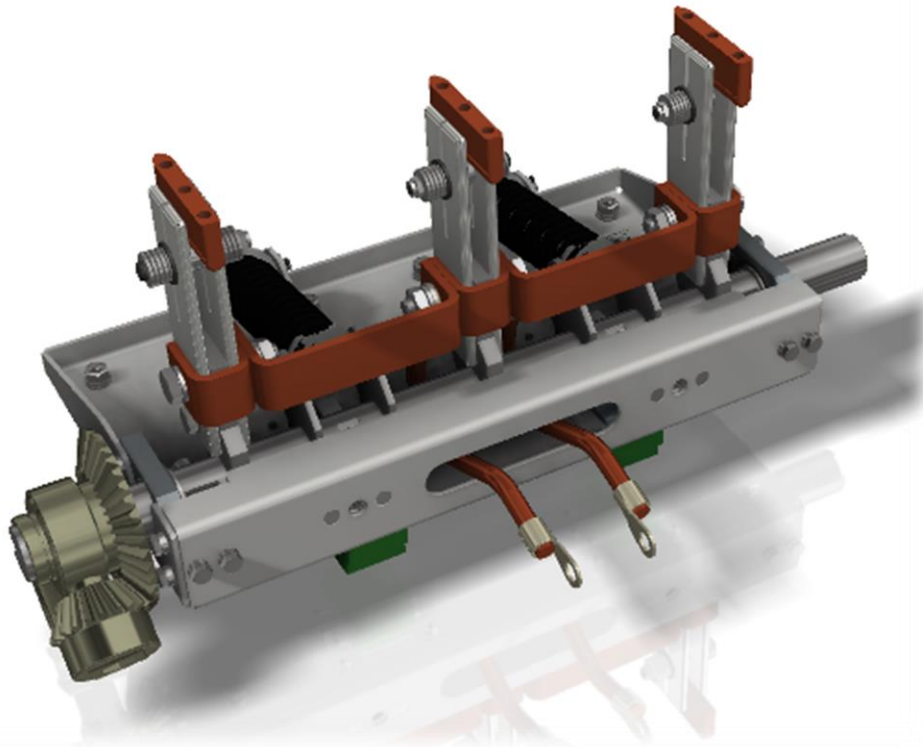


Uziemnik szybki średniego napięcia Ca-UZ



Przeznaczenie

Uziemniki szybkie Ca-UZ to trójfazowe aparaty przeznaczone do pracy w rozdzielnicach wewnętrznych (zarówno nowych, jak i modernizowanych), pracujących w sieciach elektro-energetycznych prądu przemiennego o częstotliwości 50 Hz i napięciu znamionowym do 12 kV, 17,5kV i 24 kV.

Ze względu na posiadane parametry oraz wysoką niezawodność pracy, uziemniki Ca-UZ mogą pracować w rozdzielnicach stacji elektroenergetycznych, elektrowni, zakładów przemysłowych, itp.

Wyposażenie podstawowe:

- ❖ styki pomocnicze sygnalizujące stan „UZIEMNIK OTWARTY”- (1-3)NO + (1-3)NC,
- ❖ styki pomocnicze sygnalizujące stan „UZIEMNIK ZAMKNIĘTY”- (1-3)NO + (1-3)NC.

Wyposażenie dodatkowe/opcjonalne:

- ❖ napęd silnikowy.

J.S. Hamilton Poland Sp. z o.o.
Jednostka Certyfikująca
ul. Wyzwolenia 14
41-103 Siemianowice Śląskie

PCA
Polski Centrum
Akredytacji
CERTYFIKACJA
WYROBÓW
AC 149

CERTYFIKAT ZGODNOŚCI
Nr JSHP/107/CZ/2024
wydanie 1

(1)

(2) Nazwa i adres producenta:
**Przedsiębiorstwo Komplektacji i Montażu Systemów Automatyki
"CARBOAUTOMATYKA" S.A.
ul. Budowlanych 168, 43-100 Tychy**

(3) Nazwa wyrobu:
Uziemnik szybki średniego napięcia
Typ:
Ca-UZ

(4) Niniejszy certyfikat odnosi się tylko do oceny, badań i testów przedstawionego typu wyrobu w oparciu o program certyfikacji typu 1a – PR-1a (wg PN-EN ISO/IEC 17067).

(5) Niniejszy certyfikat może służyć jako podstawa do oświadczenia, że kolejne wyprodukowane egzemplarze wyrobów spełniają wyspecyfikowane w certyfikacie wymagania.

(6) Ocenę, wykaz dokumentów i sprawozdań z badań, stanowiących podstawę wydania niniejszego certyfikatu, zawarto w poufnym raporcie z oceny wyrobu Nr JSHP/RW/116/CZ/24/U1/AP.

(7) Niniejszy Certyfikat może być rozpowszechniany tylko w formie niezmienionej. Częściowe otwieranie i rozpowszechnianie niniejszego certyfikatu jest niedozwolone.

(8) Certyfikat zachowuje ważność w okresie od 24.01.2025 r. do 18.12.2027 r.


Dariusz Łucyński
Inżynier
jednostki certyfikującej

 **HAMILTON**

Siemianowice Śl., dnia 24 stycznia 2025 r.

J.S. Hamilton Poland Sp. z o.o., ul. Chwaszczyńska 180, 81-571 Gdynia
Jednostka Certyfikująca, ul. Wyzwolenia 14, 41-103 Siemianowice Śląskie
Tel./Fax: +48 32 730 82 00, www.hamilton.com.pl
JSHP107CZ2024

PR.11.F5.1 z dnia 03.04.2023 r.
Strona 1 z 2

Podstawowe dane znamionowe

Lp.	Parametr	Jedn.	Ca-UZ 12	Ca-UZ 17	Ca-UZ 24
1	Napięcie znamionowe	kV	12	17,5	24
2	Częstotliwość znamionowa	Hz	50		
3	Liczba faz		3		
4	Napięcie znamionowe wytrzymawane o częstotliwości sieciowej (1 min)	kV	28	38	50
5	Napięcie znamionowe udarowe piorunowe wytrzymawane (1,2/50 μs)	kV	75	95	125
6	Prąd znamionowy krótkotrwały wytrzymawany (3s)	kA	31,5		
7	Prąd znamionowy szczytowy wytrzymawany	kA	80		
8	Prąd znamionowy załączalny zwarciovowy	kA	80		
9	Klasa trwałości elektrycznej		E2		
10	Klasa trwałości mechanicznej		M1		
11	Trwałość mechaniczna (C-O)		2000		
12	Podstawowa podziałka między fazami (nożami) uziemnika	mm	150, 210, 275	210, 275	

Zgodność z normami:

Uziemniki Ca-UZ spełniają postanowienia norm:

- ❖ PN-EN 62271-1 - Wysokonapięciowa aparatura rozdzielcza i sterownicza - Część 1: Postanowienia wspólne dla aparatury rozdzielczej i sterowniczej prądu przemiennego;
- ❖ PN-EN IEC 62271-102 - Wysokonapięciowa aparatura rozdzielcza i sterownicza - Część 102: Odłączniki i uziemniki prądu przemiennego.



Przedsiębiorstwo Kompletacji i Montażu Systemów Automatyki
"CARBOAUTOMATYKA" S.A.

ul. Budowlanych 168, 43-100 Tychy

NIP: 646-000-91-29 | REGON: 271568644 | KRS: 0000116581 | BDO: 000000406