

# Uziemnik szybki średniego napięcia Ca-UZ

## Przeznaczenie

Uziemniki szybkie Ca-UZ to trójfazowe aparaty przeznaczone do pracy w rozdzielnicach wewnętrznych (zarówno nowych, jak i modernizowanych), pracujących w sieciach elektroenergetycznych prądu przemiennego o częstotliwości 50 Hz i napięciu znamionowym do 12 kV / 17,5kV.

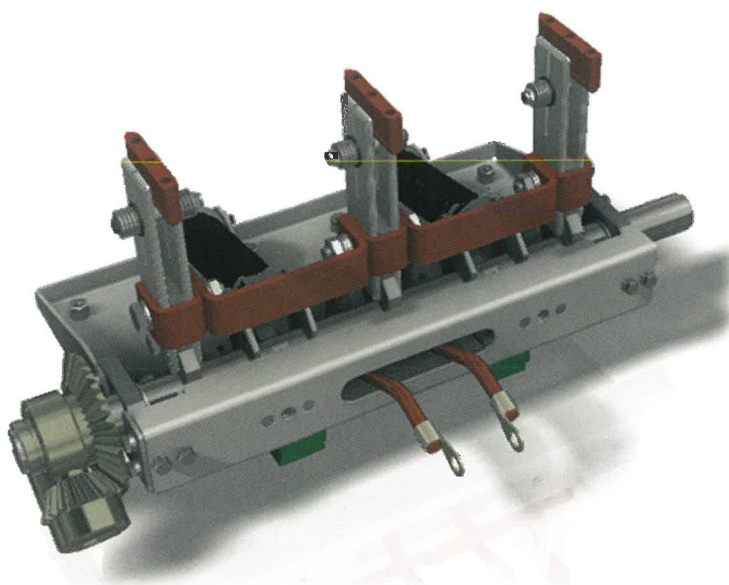
Ze względu na posiadane parametry oraz wysoką niezawodność pracy, uziemniki Ca-UZ mogą pracować w rozdzielnicach stacji elektroenergetycznych, elektrowni, zakładów przemysłowych, itp.

## Wypożyczenie podstawowe:

- ❖ styki pomocnicze sygnalizujące stan „ZIEMNIK OTWARTY” - (1-3)NO + (1-3)NC,
- ❖ styki pomocnicze sygnalizujące stan „ZIEMNIK ZAMKNIĘTY” - (1-3)NO + (1-3)NC.

## Wypożyczenie dodatkowe/opcjonalne:

- ❖ napęd silnikowy.



## Zgodność z normami:

Uziemniki Ca-UZ spełniają postanowienia norm:

- ❖ PN-EN 62271-1 - Wysokonapięciowa aparatura rozdzielcza i sterownicza - Część 1: Postanowienia wspólne dla aparatury rozdzielczej i sterowniczej prądu przemiennego;
- ❖ PN-EN IEC 62271-102 - Wysokonapięciowa aparatura rozdzielcza i sterownicza - Część 102: Odłączniki i uziemniki prądu przemiennego.



## Podstawowe dane znamionowe:

Lp.	Parametr	Jedn.	Ca-UZ 12	Ca-UZ 17
1	Napięcie znamionowe	kV	12	17,5
2	Częstotliwość znamionowa	Hz	50	
3	Liczba faz		3	
4	Napięcie znamionowe wytrzymywane o częstotliwości sieciowej (1 min)	kV	28	38
5	Napięcie znamionowe udarowe piorunowe wytrzymywane (1,2/50 μs)	kV	75	95
6	Prąd znamionowy krótkotrwały wytrzymywany (3s)	kA	31,5	
7	Prąd znamionowy szczytowy wytrzymywany	kA	80	
8	Prąd znamionowy załączalny zwarciowy	kA	80	
9	Klasa trwałości elektrycznej		E2	
10	Klasa trwałości mechanicznej		M1	
11	Trwałość mechaniczna (C-O)		2000	
12	Podstawowa podziałka między fazami (nożami) uziemnika	mm	150, 210, 275	



Przedsiębiorstwo Komplektacji i Montażu Systemów Automatyki  
"CARBOAUTOMATYKA" S.A.

ul. Budowlanych 168, 43-100 Tychy

NIP: 646-000-91-29 | REGON: 271568644 | KRS: 0000116581 | BDO: 000000406

