

PL W roku 2022 Spółka opracowała i wdrożyła do produkcji nowy typoszereg urządzeń i podzespołów średniego napięcia. Pierwszym produktem nowej serii wyrobów jest rozdzielnica CaRo-12G o bardzo wysokich parametrach technicznych, dedykowana do pracy w szczególnie trudnych warunkach m.in. w podziemiach kopalń. Obok typoszeregu rozdzielnic CaRo w ofercie Carboautomatyki znajduje się także aparatura łączeniowa średniego napięcia w tym wyłącznik próżniowy typu Ca-V oraz uziemnik szybki typu Ca-UZ. Wszystkie ww. wyroby spełniają wymagania obowiązujących przepisów i norm co zostało potwierdzone certyfikatami zgodności wydanymi przez jednostki notyfikowane.

EN Company developed and started manufacture of a new range of medium-voltage equipment and components in 2022. The first product of the new product series is the CaRo-12G electrical distribution board with very high technical parameters, dedicated to operation in particularly difficult conditions in, among others, underground mines. In addition to the CaRo distribution board range, Carboautomatyka also offers medium-voltage connection equipment including the Ca-V vacuum interrupter and the Ca-UZ rapid earthing switch. All of the above-mentioned products meet the requirements of current regulations and standards, as confirmed by certificates of conformity issued by notified bodies.

Rozdzielnica średniego napięcia CaRo-12G

CaRo-12G medium-voltage switchgear

PL **Rozdzielnice CaRo-12G** to rozdzielnice wewnętrzne, przedziałowe, kompaktowe, wolnostojące przystosowane do pracy energetyce przemysłowej oraz w obiektach energetyki zawodowej o napięciu znamionowym do 12 kV. Ze względu na swą budowę mogą być stosowane w obiektach wymagających wysokich parametrów znamionowych, przy zachowaniu niewielkich rozmiarów. Rozdzielnice CaRo -12G mogą być stosowane szczególnie w warunkach górnictwa podziemnego (w polach niemietanowych i metanowych w wyrobiskach zaliczonych do stopnia „a” niebezpieczeństwa wybuchu metanu oraz klasy A zagrożenia wybuchem pyłu węglowego).

EN **The CaRo-12G switchgear** is indoor, of compartment type, compact and freestanding. It is designed to be used in the industrial power industry and in commercial power industry facilities for rated voltages of up to 12 kV. Due to its design, it can be used in facilities that require high rated parameters; at the same time, the switchgear is also small. The CaRo -12G switchgear can be especially used in underground mining (in methane and non-methane areas, in excavations classified under "a" methane explosion hazard and under "A" coal dust explosion hazard).





Rozdzielnica średniego napięcia CaRo-12G

CaRo-12G medium-voltage switchgear

PL

Charakterystyka:

- zgodność z normą PN-EN IEC 62271-200 - Wysokonapięciowa aparatura rozdzielcza i sterownicza - Część 200: Rozdzielnice prądu przemiennego w osłonach metalowych na napięcia znamionowe powyżej 1 kV do 52 kV włącznie,
- wysoka parametry znamionowe osiągnięte w konstrukcji o małych wymiarach gabarytowych,
- stopień ochrony do IP 54,
- zastosowanie nowoczesnej i niezawodnej aparatury łączeniowej (np. wyłączniki Ca-V, uziemniki szybkie Ca-UZ),
- bardzo wysokie bezpieczeństwo pracy i obsługi,
- możliwość pracy w środowiskach o bardzo wysokich wymaganiach (np. podziemne (często niskie) wyrobiska kopalń węgla, rud miedzi oraz w zakładach przemysłowych charakteryzujących się dużym zapyleniem, wysoką wilgotnością, podwyższoną temperaturą pracy, ...).

EN

Specification:

- Compliance with PN-EN IEC 62271-200 - High-voltage switchgear and controlgear - Part 200: AC metal-enclosed switchgear and controlgear for rated voltages above 1 kV and up to and including 52 kV,
- high rated parameters combined with small size,
- IP rating of up to IP54,
- modern and reliable switching devices (e.g. Ca-V circuit breakers, Ca-UZ fast earthing devices),
- very safe, also very safe to use,
- can be used in very demanding environments (e.g. underground [and often low] excavations of coal, copper mines and in very dusty and very humid industrial plants operating at higher temperatures...).



Podstawowe parametry techniczne: Basic technical parameters:

CaRo-12G

Napięcie znamionowe [kV] <i>Rated voltage [kV]</i>	do up to	12
Częstotliwość znamionowa [Hz] <i>Rated frequency [Hz]</i>		50
Liczba faz <i>Number of phases</i>		3
Prąd znamionowy ciągły szyn zbiorczych [A] <i>Rated continuous current of busbars [A]</i>	do up to	1600
Prąd znamionowy krótkotrwały wytrzymywany (3s) [kA] <i>Rated short-time withstand current (3s) [kA]</i>	do up to	31,5
Prąd znamionowy szczytowy wytrzymywany [kA] <i>Rated peak withstand current [kA]</i>	do up to	80
Napięcie probiercze o częstotliwości sieciowej (1 min) [kV] <i>Test power frequency voltage (1 min) [kV]</i>		28/32
Napięcie probiercze udarowe piorunowe (1,2/50 μs) [kV] <i>Test lightning impulse voltage (1.2/50 μs) [kV]</i>		75/85
Odporność na działanie łuku wewnętrznego [kA/s] <i>Internal arc resistance [kA/s]</i>		25/1
Stopień ochrony pól <i>IP rating for bays</i>	do up to	IP 54
Szerokość konstrukcji pojedynczego pola [mm] <i>Single bay structure width [mm]</i>		600
Wysokość konstrukcji pola [mm] <i>Bay structure height okość pola [mm]</i>		1797
Głębokość konstrukcji pola [mm] <i>Bay structure depth [mm]</i>		1250



Wyłącznik próżniowy średniego napięcia Ca-V

Ca-V medium-voltage vacuum circuit breaker

PL **Wyłączniki Ca-V** to trójfazowe aparaty łączeniowe prądu przemiennego o częstotliwości 50 Hz i napięciu znamionowym 12 kV. Przeznaczone są do zabudowy w rozdzielnicach wewnątrzowych, w których mogą być zabudowane jako aparaty stacjonarne lub na członach wysuwnych. Próżniowe wyłączniki Ca-V mogą pracować w rozdzielnicach stacji elektroenergetycznych, elektrowni, zakładów przemysłowych i górniczych.

Charakterystyka:

- zgodność z normą PN-EN IEC 62271-100
wysokonapięciowa aparatura rozdzielcza i sterownicza - Część 100: Wyłączniki wysokiego napięcia prądu przemiennego,
- wysoka niezawodność przełączania,
- długa żywotność,
- wysoki poziom wytrzymałości dielektrycznej,
- szybka regeneracja po wyłączeniach,
- wykonany z materiałów przyjaznych środowisku.

EN **The Ca-V circuit breaker** is a three-phase alternating-current switching device that operates at 50 Hz and has the rated voltage of 12 kV. It is designed to be installed inside indoor switchgear, in which it can be installed as a fixed device or on withdrawable switchgear. Ca-V vacuum circuit breakers can be used in the switchgear of power substations, power plants, industrial and mining plants.

Specification:

- compliance with PN-EN IEC 62271-100
high-voltage switchgear and controlgear – Part 100: Alternating-current circuit-breakers,
- high switching reliability,
- long service life,
- high dielectric strength,
- can be used again quickly after trips,
- made of environmentally friendly materials.



Podstawowe parametry techniczne:

Basic technical parameters:

	Ca-V
Napięcie znamionowe [kV] Rated voltage [kV]	do 12 up to
Częstotliwość znamionowa [Hz] Rated frequency [Hz]	50
Napięcie znamionowe wytrzymywane o częstotliwości sieciowej (1 min) [kV] Rated power frequency withstand voltage (1 min) [kV]	42
Napięcie znamionowe udarowe piorunowe wytrzymywane (1,2/50 μs) [kV] Rated lightning impulse withstand voltage (1.2/50 μs) [kV]	75
Prąd znamionowy [A] Rated current [A]	do 3150 up to
Prąd znamionowy krótkotrwały wytrzymywany [kA] Rated short-time withstand current [kA]	do 40 up to
Czas znamionowy trwania zwarcia [s] Rated duration of short circuit [s]	3
Klasa Class	C2 - E2 - M2
Trwałość mechaniczna Mechanical endurance	30,000



Uziemnik szybki średniego napięcia Ca-UZ

Ca-UZ fast medium-voltage earthing switch



PL

Uziemniki szybkie Ca-UZ to trójfazowe aparaty przeznaczone do pracy w rozdzielnicach wewnątrzowych (zarówno nowych, jak i modernizowanych), pracujących w sieciach elektroenergetycznych prądu przemiennego o częstotliwości 50 Hz i napięciu znamionowym do 12 kV. Ze względu na posiadane parametry oraz wysoką niezawodność pracy, uziemniki Ca-UZ mogą pracować w rozdzielnicach stacji elektroenergetycznych, elektrowni, zakładów przemysłowych i górniczych.

Charakterystyka:

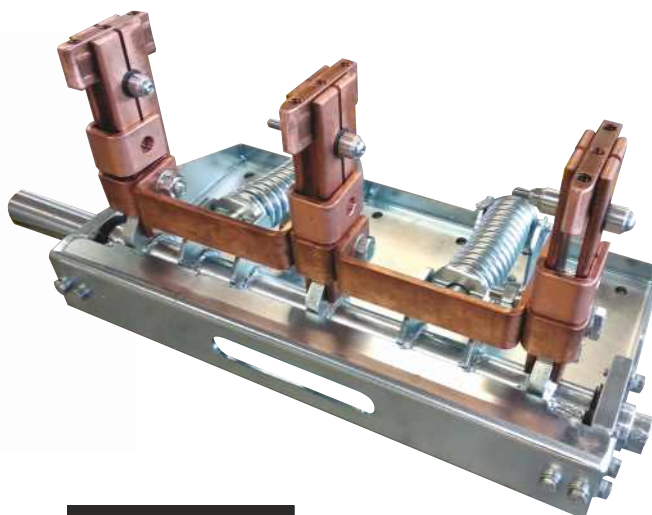
- zgodność z normą PN-EN 62271-102. Wysokonapięciowa aparatura rozdzielcza i sterownicza Część 102: Odłączniki i uziemniki prądu przemiennego,
- wysoka trwałość elektryczna,
- wysoka trwałość mechaniczna,
- długa żywotność.

EN

Ca-UZ fast earthing switches are three-phase devices designed to be used in the indoor switchgear (both new and modernised) of alternating current electricity grids that operate at 50 Hz and whose rated voltage is up to 12 kV. Due to their parameters and high reliability, Ca-UZ earthing switches can be used in the switchgear of power substations, power plants, industrial and mining plants.

Specification:

- compliance with PN-EN 62271-102. High-voltage switchgear and controlgear Part 102: Alternating current disconnectors and earthing switches,
- high electrical durability,
- high mechanical durability,
- long service life.



Podstawowe parametry techniczne:

Basic technical parameters:

	Ca-UZ
Napięcie znamionowe [kV] Rated voltage [kV]	12; 17,5; 24
Częstotliwość znamionowa [Hz] Rated frequency [Hz]	50
Liczba faz Number of phases	3
Napięcie znamionowe wytrzymałe o częstotliwości sieciowej (1 min) [kV] Rated power frequency withstand voltage (1 min) [kV]	28
Napięcie znamionowe udarowe piorunowe wytrzymałe (1,2/50 µs) [kV] Rated lightning impulse withstand voltage (1.2/50 µs) [kV]	75
Prąd znamionowy krótkotrwały wytrzymały (3s) [kA] Rated short-time withstand current (3s) [kA]	31,5
Prąd znamionowy szczytowy wytrzymały [kA] Rated peak withstand current [kA]	80
Prąd znamionowy załączalny zwarciovy [kA] Rated short-circuit making current [kA]	80
Klasa trwałości elektrycznej Electrical endurance class	E2
Klasa trwałości mechanicznej Mechanical endurance class	M1
Trwałość mechaniczna (C-O) Mechanical endurance (C-O)	2000
Podstawowa podziałka między fazami (nożami) uziemnika [mm] Basic phase distance [mm]	150; 210; 275



Kaseta wyłącznikowa CaRo

The CaRo control box



PL

Kaseta wyłącznikowa CaRo jest kompletnym funkcjonalnie podzespołem wykorzystywanym do modernizacji wewnętrznych rozdzielnic średniego napięcia tzw. retrofitów. Tego typu modernizacje są popularnym i wciąż bardzo konkurencyjnym ekonomicznie rozwiązaniem szczególnie w przypadkach, gdy nie planuje się wymiany całej rozdzielnicy oraz gdy szybkość realizacji zadania ma decydujące znaczenie.

Cechy charakterystyczne kasety wyłącznikowej CaRo:

- wyposażenie w przegrody ruchome przepustów izolacyjnych, które po zamknięciu i zablokowaniu zapewniają obsłudze ochronę przed dotykiem bezpośrednim części czynnych rozdzielnicy,
- zastosowanie specjalnie zaprojektowanego członu wysuwnego zapewnia realizację widocznej przerwy izolacyjnej zarówno od strony zasilania jak i odpływów,
- zastosowanie uziemnika szybkiego średniego napięcia Ca-UZ zwiększa bezpieczeństwo prac prowadzonych przy rozdzielnicy oraz ułatwia jej obsługę,
- możliwość indywidualnej adaptacji do większości typów rozdzielnic wewnętrznych,
- możliwość zastosowania różnych aparatów łączeniowych (preferowanym wyłącznikiem współpracującym z kasetą jest wyłącznik próżniowy Ca-V) oraz konfiguracji na życzenie klienta,
- dodatkowa ochrona dzięki zastosowaniu łukoochronnych drzwi frontowych,
- zgodność z normą PN-EN IEC 62271-200.

EN

The CaRo control box is a functionally complete component used for the modernisation of indoor medium-voltage switchgear, known as retrofits. This type of modernisation is a popular and still very economically competitive solution, especially in cases where the entire switchgear is not scheduled for replacement and where the speed of the task is crucial.

Features of the CaRo control box:

- movable partitions of insulating grommets which, when closed and locked, provide protection for the operating personnel against direct contact with live parts of switchgear,
- specially designed withdrawable section ensures the implementation of a visible insulation gap on both the supply and outlet sides,
- Ca-UZ medium-voltage fast earthing switch, increases the safety of the work carried out on the switchgear and facilitates its operation
- individually adaptable to most types of indoor switchgears,
- the possibility of using different switching devices (the preferred switch to be used with the box is the Ca-V vacuum interrupter) and customised configurations,
- additional safety thanks to front doors, which provide arch fault protection,
- compliance with IEC 62271-200.



Podstawowe parametry techniczne:

Basic technical parameters:

	CaRo
Napięcie znamionowe [kV] <i>Rated voltage [kV]</i>	do 12 <i>up to</i>
Częstotliwość znamionowa [Hz] <i>Rated frequency [Hz]</i>	50
Liczba faz <i>Number of phases</i>	3
Prąd znamionowy ciągły kasety wyłącznikowej [A] <i>Control box continuous rated current A</i>	do 1250 <i>up to</i>
Prąd znamionowy krótkotrwały wytrzymywany (3s) [kA] <i>Rated short-time withstand current (3s) [kA]</i>	do 31,5 <i>up to</i>
Prąd znamionowy szczytowy wytrzymywany [kA] <i>Rated peak withstand current [kA]</i>	do 80 <i>up to</i>
Napięcie probiercze o częstotliwości sieciowej (1 min) [kV] <i>Test power frequency voltage (1 min) [kV]</i>	28/32
Napięcie probiercze udarowe piorunowe (1,2/50 μs) [kV] <i>Test lightning impulse voltage (1.2/50 μs) [kV]</i>	75/85





Przedsiębiorstwo Kompletacji
i Montażu Systemów Automatyki
Carboautomatyka S.A.
ul. Budowlanych 168
43-100 Tychy
carboautomatyka@carbo.com.pl
www.carbo.com.pl

